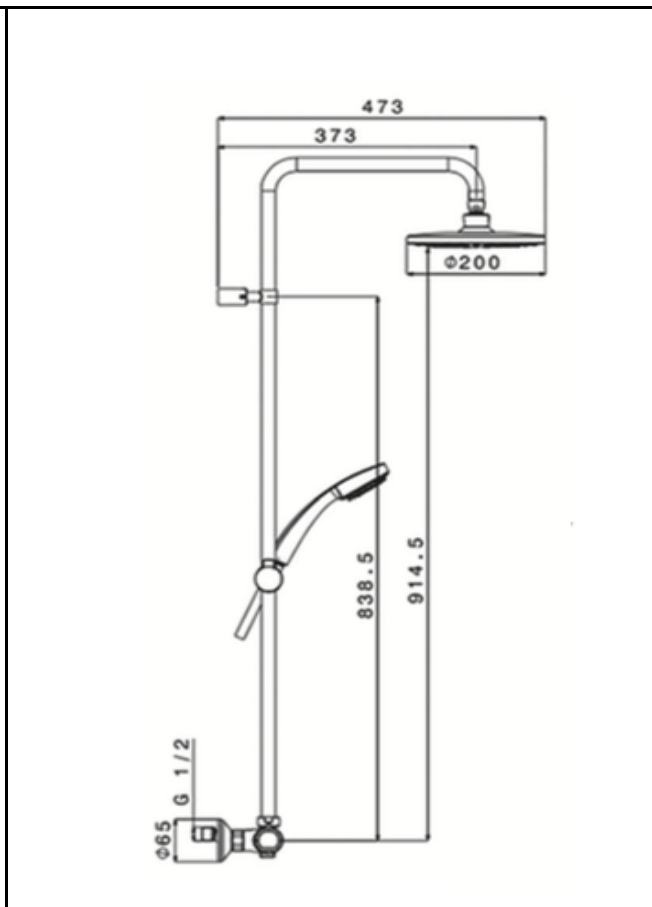


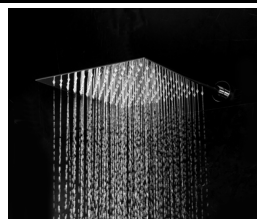
# TWINS

designer

## FV385F51



**COLUMNA VANGUARD 2**  
**DUTXES RUIXADOR**  
**LLAUTÓ 250X250**



**MATERIALS**

COS LLAUTÓ ADZ  
 0%NÍQUEL  
 0%PLOMO  
 RESIST.BOIRA SAL.200H

**CARACTERÍSTIQUES**

CROM LONG LIFE  
 CARTUTXO VERNET  
 RUIX.LLAUTÓ  
 CONSUM 10L/MIN

**MIDES**

RUIX: 250X250  
 AMPLE:281,5  
 ALT:924  
 FONS:473

**GARANTIA**

100%MADE IN ITALY  
 12 ANYS  
 CROM EN1982  
 RESISTÈNCIA EN ISO 9227