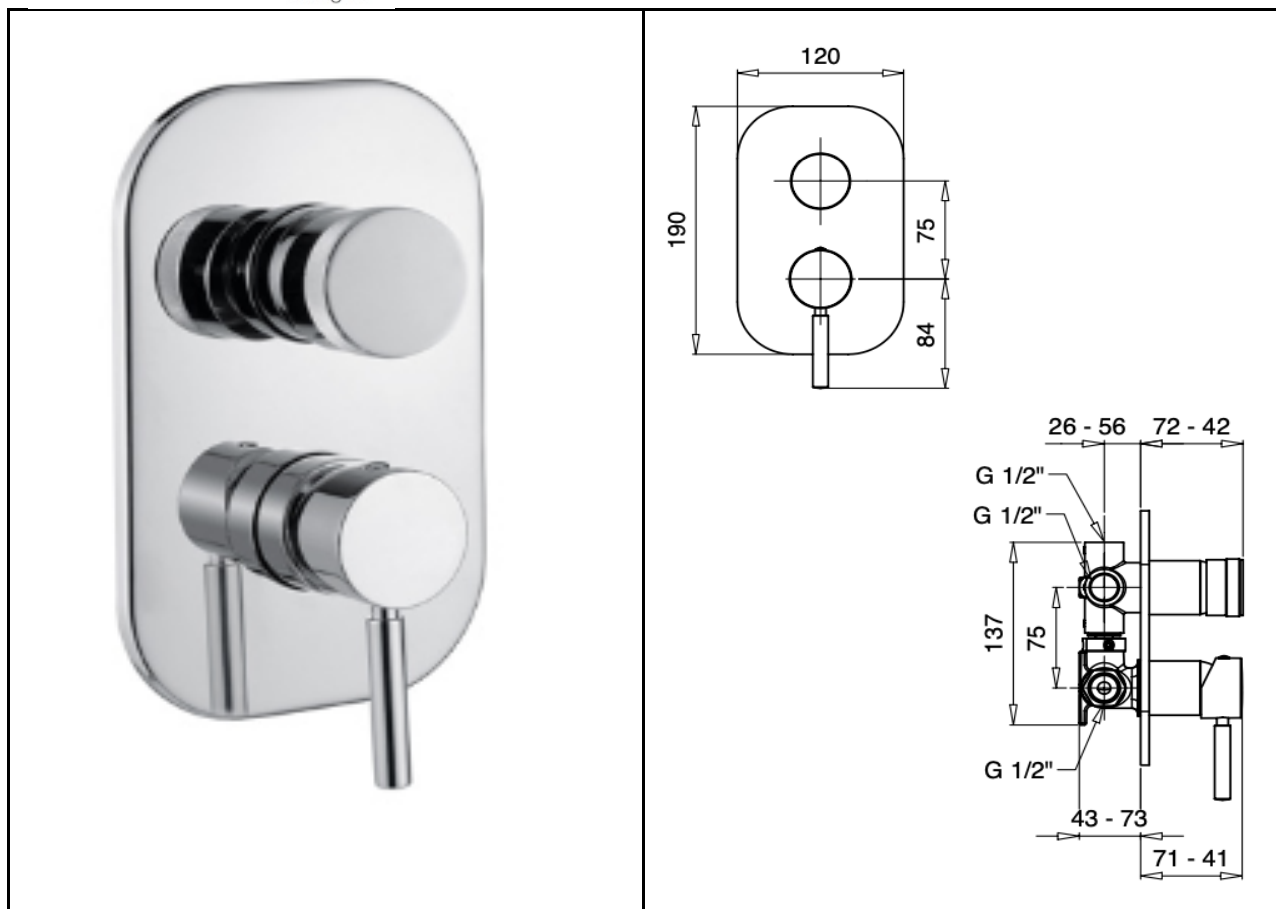


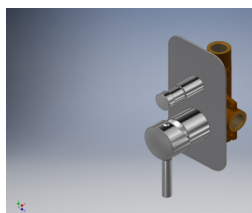
TWINS

designer

FM363 151



MONOMANDO
EMPOTRAR MUSE 3
SALIDAS CROMO



MATERIALES	CARACTERISTICAS	MEDIDAS	GARANTIA
<p>CUERPO LAUTÓN ADZ 0%NÍQUEL 0%PLOMO RESISTENCIA EN ISO 9227</p>	<p>CROMO LONG LIFE CARTUCHO KEROX ROCIADOR ANTICAL</p>	<p>FLORÓN:190X120 FONDO EXT: 71-41 FONDO EMP: 43-73</p>	<p>100%MADE IN ITALY 12 AÑOS CROMO EN1982 RESISTENCIA 200H</p>