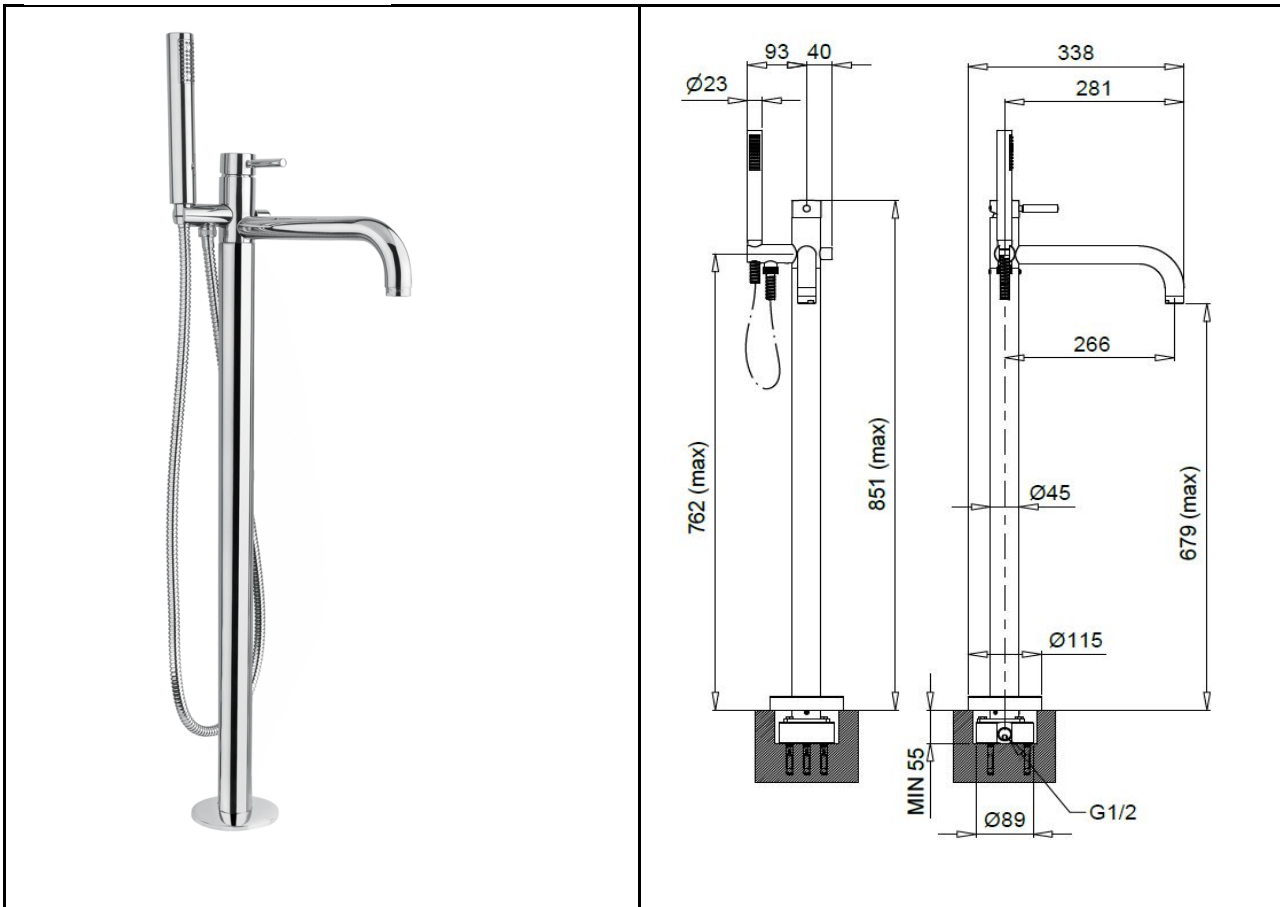


TWINS

designer

FM320 151



MONOMANDO BAÑO-
DUCHA MUSE
COMPLETO A
PAVIMENTO

CROMO



MATERIALS	CARACTERÍSTIQUES	MEDIDAS	GARANTIA
CUERPO LATÓN ADZ 0%NÍQUEL 0%PLOMO EN 248	CROMO LONG LIFE CARTUCHO KEROX ROCIADOR ANTICAL	ALTO:870 ANCHO:134 FONDO:321	100%MADE IN ITALY 12 AÑOS RESIS.NIEBLA SALINA 200H - EN ISO 9227