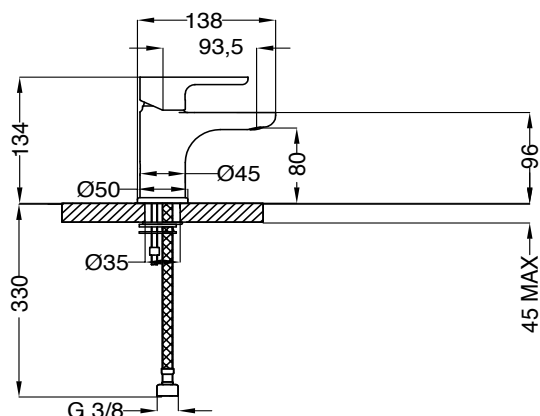


# TWINS

designer

## FB150 S51



**MONOMANDO  
LAVABO BASE SIN  
DESAGÜE**



**MATERIALES**  
CUERPO LATÓN ADZ  
0%NIQUEL  
0%PLOMO

**CARACTERÍSTICAS**  
CROMO LONG LIFE  
CARTUCHO KEROX  
AIREADOR NEOPERL  
LATIGUILLOS INOX

**MEDIDAS**  
ALTO:134  
ANCHO: DIAM.50  
FONDO:138  
CONEXIONES: 1/2"

**GARANTÍA**  
100%MADE IN ITALY  
12 AÑOS