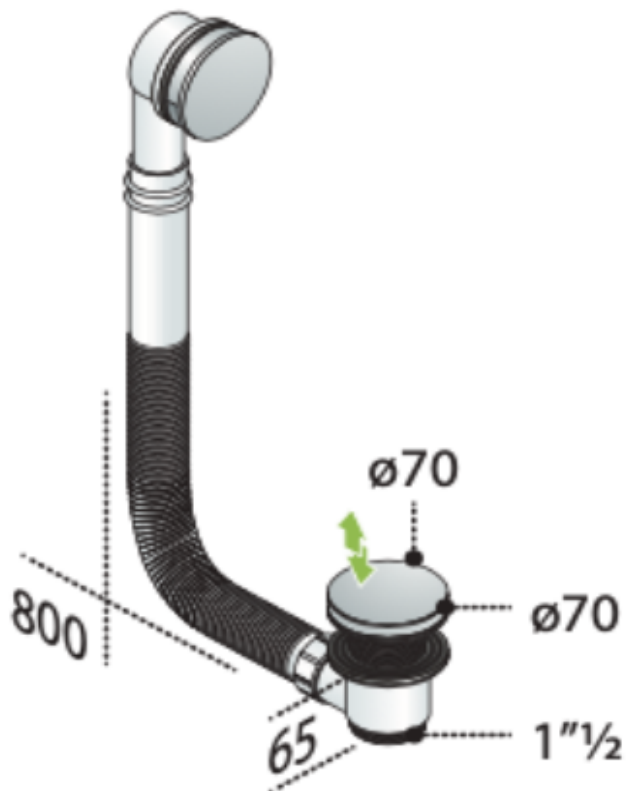


# TWINS

designer

## DM350 S51



**DESAGÜE MUSE  
BAÑERA CLICK  
CLACK SIN SIFÓN  
CROMO**



UNI EN274

**MATERIALES**

LATÓN ADZ  
0%NÍQUEL  
0%PLOMO  
RESIST.NIEBLA SAL.200H

**CARACTERÍSTICAS**

CROMO LONG LIFE  
UNIVERSAL  
SIN SIFÓN  
DESAGÜE 50L/MIN

**MEDIDAS**

ALTO:800  
TAPÓN: LATÓN D.70  
ROSCA 1"1/2 GAS  
REBOSADERO:LATÓN

**GARANTÍA**

MADE IN ITALY  
12 AÑOS  
CROMO EN1982  
RESISTENCIA EN ISO 9227